

edwardsvacuum.com

EDS TROCKENLAUFENDE SCHRAUBENVAKU- UMPUMPEN

 **EDWARDS**



EDWARDS
EDS 300



EDWARDS – DER IDEALE PARTNER

Edwards kann als weltweit führendes Unternehmen im Bereich Entwicklung, Technologie und Fertigung von Vakuumpumpen für industrielle Anwendungen auf eine mehr als 100-jährige Firmengeschichte zurückblicken.

Wir haben es uns zur Aufgabe gemacht, unsere breite Branchenerfahrung beim Finden und Lösen von Problemen zu nutzen und gewinnbringend für unsere Kunden einzusetzen. Mit den neuesten, innovativsten Modellierungstechniken können wir die Pumpkonfiguration für Kunden optimieren, um ein Systemdesign bereitzustellen, das maximale Leistung auf zuverlässigste und kostengünstigste Weise bietet.

STATE-OF-THE-ART-TECHNOLOGIE EINFACH GEMACHT

Wir sind dafür bekannt, unseren Kunden robuste Vakuumlösungen zu bieten, die hochwertige Produkte mit unserer Anwendungs- und Prozesskompetenz aus jahrzehntelanger praktischer Erfahrung in echten Anwendungsszenarien kombinieren. Die trockenlaufenden Schraubenvakuumpumpen der neuen EDS Baureihe für industrielle Anwendungen von Edwards setzen diese Tradition fort.

Die EDS Baureihe wurde in Großbritannien entwickelt und ist für den internationalen Markt konzipiert. Mit ihrem innovativen Design setzt sie auf dem Markt für Schraubenvakuumpumpen neue Maßstäbe. Die eingesetzte trockenlaufende Schraubenvakuumpumpe ist eine zukunftsweisende Ingenieursleistung, die den hohen Qualitätsansprüchen unserer Kunden entspricht und gleichzeitig eine unkomplizierte sowie kostengünstige Lösung für Ihre Bedürfnisse bietet.

Die EDS Baureihe ist in wassergekühlten und luftstromgekühlten Ausführungen erhältlich und bietet eine unübertroffene Partikelverträglichkeit auch unter anspruchvollsten industriellen Bedingungen und in Industrieanlagen mit hohem Verschmutzungsaufkommen. EDS Vakuumpumpen sind in einem modernen Außengehäuse untergebracht und bieten robuste Leistungsstandards, die für die meisten Produktionsprozesse erforderlich sind. EDS Vakuumpumpen bieten das Plus an Leistung, auf das es in schwierigen Industrieumgebungen ankommt.

PUMPENTECHNOLOGIE



EINFACH

Modernste Schraubenvakuumpumpe vom führenden Hersteller als benutzerfreundliche Paketlösung

- **Problemlos und sorgenfrei:** Einfache Installation, Inbetriebnahme, Support und Wartung
- **Pumpen:** Ausgelegt für höchste Zuverlässigkeit



INNOVATIVES UND ROBUSTES DESIGN

Ein Plug-and-Play-System mit hoher Partikeltoleranz

- **Konisch verlaufendes Schraubenprofil mit variabler Steigung**
- **Robustes Wasserkühlsystem**



SCHNELLER

Zusätzliche Leistung für moderne Technologien

- **Kurze Abpumpzeiten:** Höhere Durchsätze für schnelles Abpumpen
- **Hoher Volumenstrom:** mehr Durchsatz, wenn es darauf ankommt



PROZESSFÄHIG

Bewährter Mechanismus in den anspruchsvollsten Anwendungen

- **Verlängerte Serviceintervalle:** Spülgas-Optionen zur Verlängerung der Lebensdauer bei harschen Prozessen
- **Erhöhte Betriebszeiten:** Übersteht Betriebsstörungen und das Ansaugen von Fremdpartikeln.



FLEXIBEL

Für einen sich wandelnden globalen Markt entwickelt

- **Sicher und konform:** Einfache Konfiguration für Anwendungen in Gefahrenbereichen
- **Techniker auf Bestellung:** Basismodule für die Entwicklung spezieller Pumpensysteme



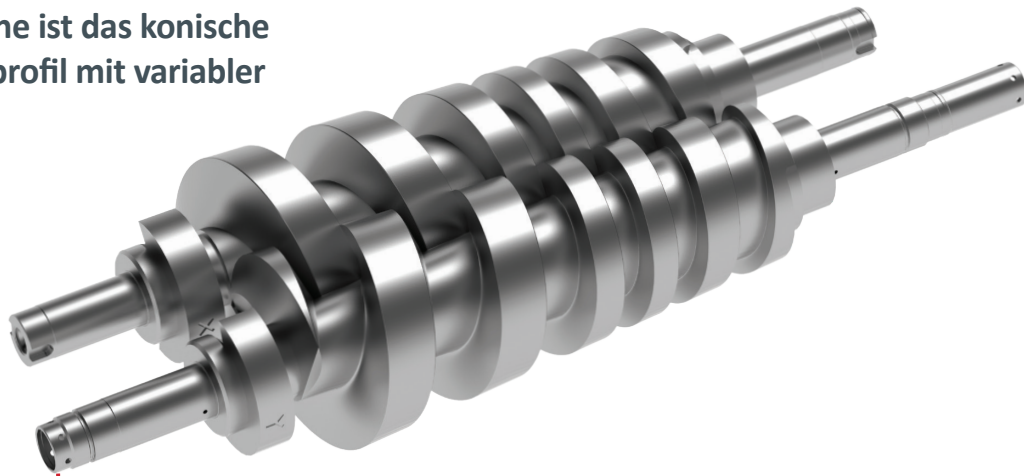
ROBUST

Eine echte Industrie-Maschine für die anspruchsvollsten Installationen

- **Installationsoptionen:** Widerstandsfähige Standardprodukte mit Wasser- und Luftstromkühlung
- **Schutz:** Hohe IP-Schutzart (IP54) und leicht zu reinigendes Gehäuse

EDS SYSTEM AUF EINEN BLICK

Herzstück der trockenlaufenden Schraubenvakuumpumpen der EDS Baureihe ist das konische Schraubenprofil mit variabler Steigung.



Direkte und indirekte Luftstrom-Wärmeaustauscher-Kühloptionen



Motoroptionen zur Direktmontage für jede Region

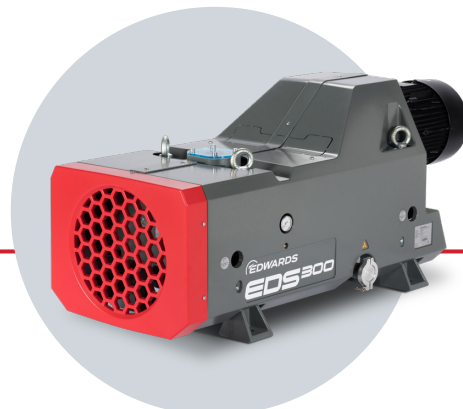


Modernes Gehäusedesign



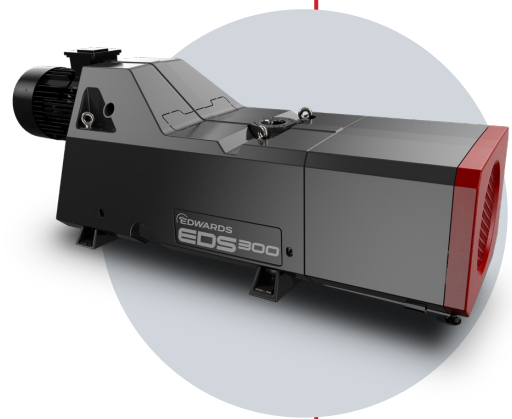
Einfacher Überhitzungsschutz

EDS wassergekühlt





EDS luftgekühlt



Breites Angebot an Standardzubehör erhältlich



Einfaches, robustes Dichtungsspülsystem



Umgebungsluft-Gasballast

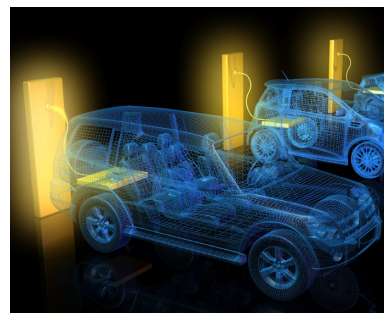
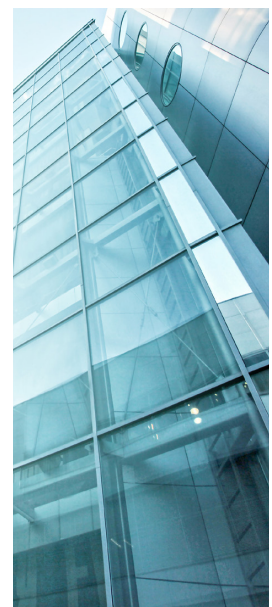
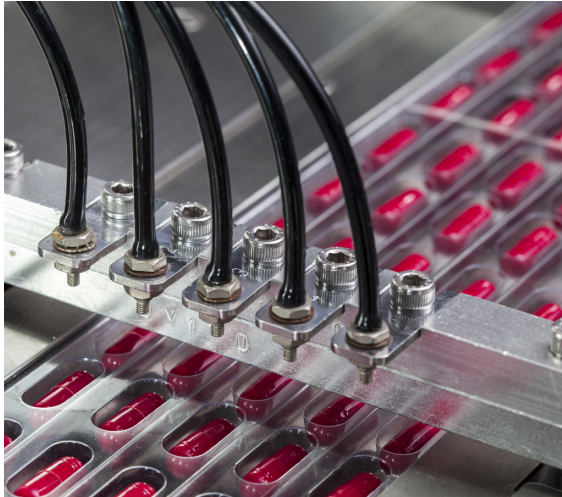
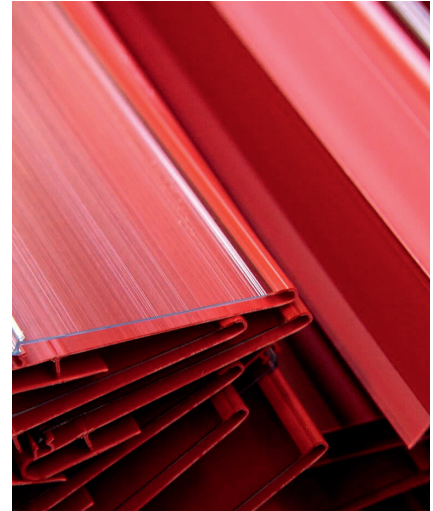


EDS System

ANWENDUNGEN

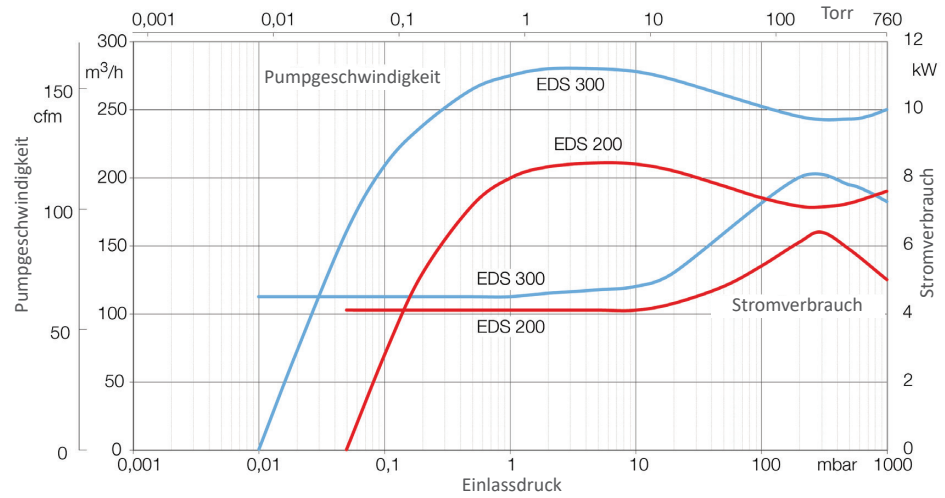
Die EDS Baureihe ist für eine Reihe von Anwendungen in verschiedenen Branchen geeignet, z. B.:

- Lithium-Ionen-Batterien
- Fahrzeugteilebeschichtung
- Gefriertrocknung
- Industrieglasbeschichtung
- Solarzellenherstellung
- Wärmebehandlung
- Hartlöten
- Dünnschichttechnik
- Kunststoffextrusion
- Pharmazeutische Industrie
- Erneuerbare Energien



LEISTUNGSKURVE

EDS 200 und 300 (IMPERIAL UND METRISCH)

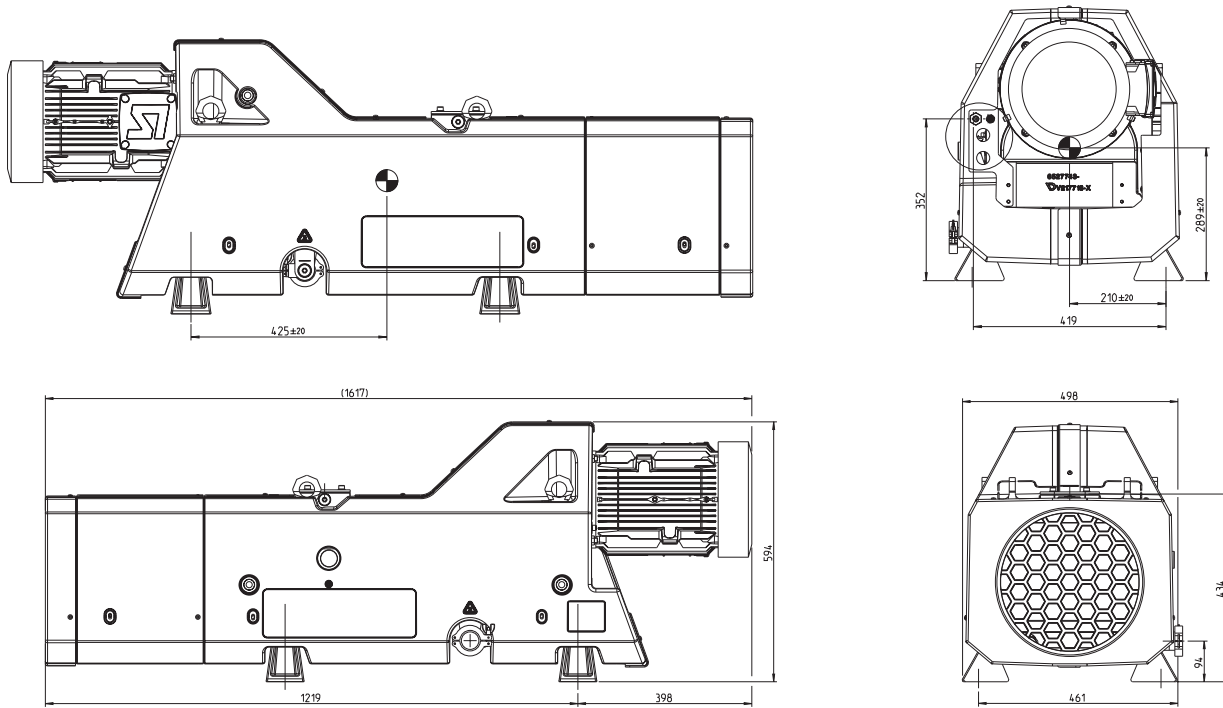


TECHNISCHE SPEZIFIKATIONEN

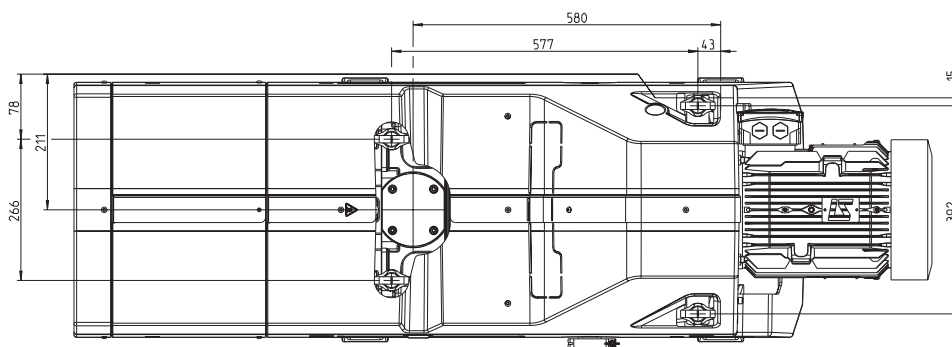
			Metrisch		Imperial		
			Wassergekühlt und luftgekühlt		Wassergekühlt und luftgekühlt		
			200	300	200	300	
Leistung	Maximales Saugvermögen	m ³ h ⁻¹	210	>280	cfm	124	>165
	Enddruck	mbar	<0,05	<0,01	Torr	<0,04	<0,008
Volllastleistung	bei Enddruck	kW	4,1	4,5	PS	5,5	6
	bei Spitzenpumplast	kW	6,4	8,2	PS	8,6	11
Vakuumschlüsse	Einlassanschluss		ISO63		ISO63		
	Abgasanschluss		NW40		NW40		
Kühlwasser	Anschluss		G1/2" Innengewinde		G1/2" Innengewinde		
	Volumenstrom	l/min ⁻¹	<8		gal/min ⁻¹		
	Versorgungsdruck (max.)	bar	7		psig		
	Druckunterschied in der Pumpe (min.)	bar	0,2		psig		
	Temperatur	°C	5-35		°F		
	Volumen des primären Kühlkreislaufs (Volumen des Glykol-Wasser-Gemisches bei Ausführung mit indirekter Kühlung)	l	6		gal		
Spülgas	Anschluss		G1/4" Innengewinde		G1/4" Innengewinde [#]		
	Druck	bar	2,5-6,9		psig		
	Volumenstrom für Wellendichtung	lmin ⁻¹	<12		lmin ⁻¹		
	Gasballaststrom*	lmin ⁻¹	0-50		lmin ⁻¹		
Betriebsdaten	Schalldruck	dB(A)	<76		dB(A)		
	Betriebstemperatur	°C	5-40		°F		
	Abluftgedrückt (max.)**	mbar	1200		psia		
	IP-Schutzart		IP54		IP54		
	Lagerschmiermittel (im Lieferumfang enthalten)		Extend 110		Extend 110		

ABMESSUNGEN

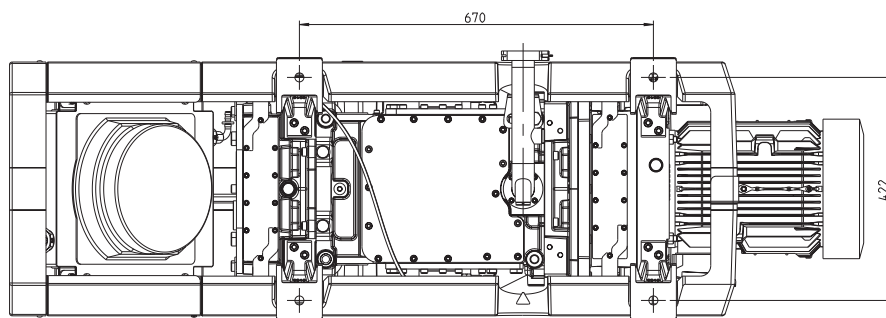
EDS luftgekühlt



Seitenansicht

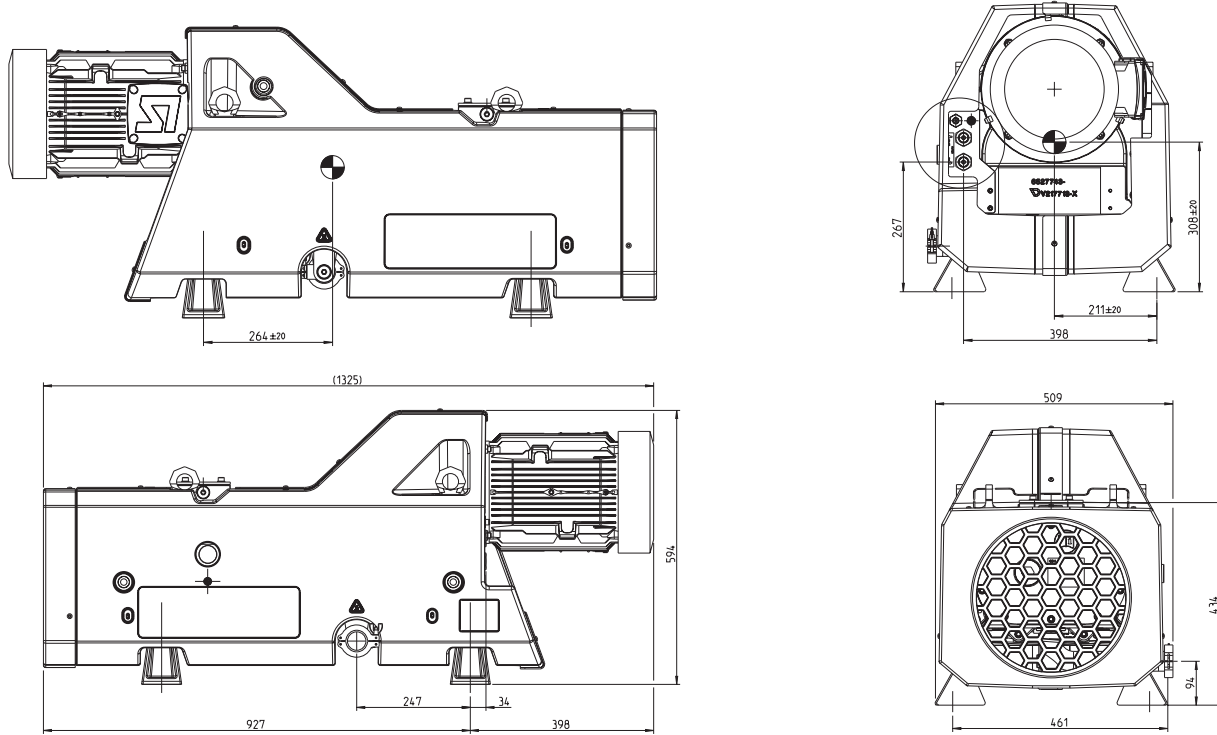


Draufsicht

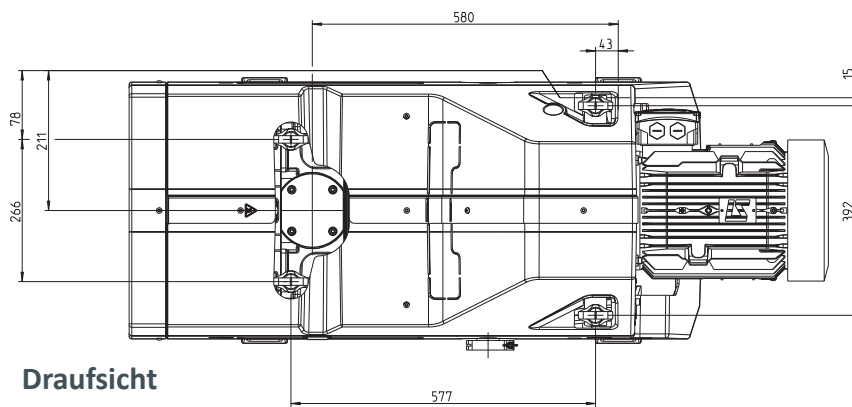


Ansicht von unten

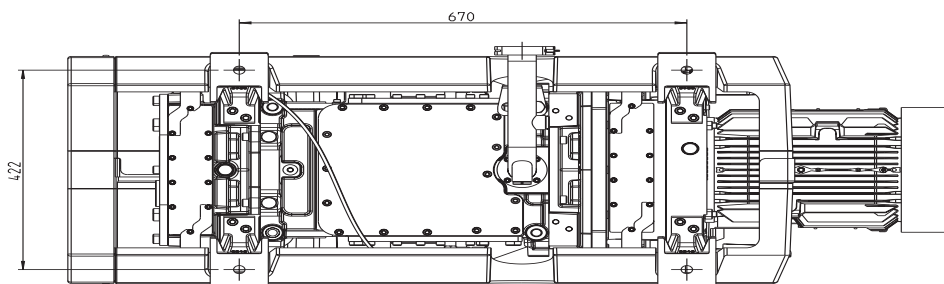
EDS wassergekühlt



Seitenansicht



Draufsicht



Ansicht von unten

BESTELLINFORMATIONEN

Teilenummer	Größe	Kühlung	Motorspannung	Motorbeschr.	Freq.
A41820945	200	Direkte Wasserkühlung	380–400 V 50 Hz, 230/460 V 60 Hz	EU/US/CN	50 Hz
A41820946	200	Direkte Wasserkühlung	380–400 V 50 Hz, 230/460 V 60 Hz	EU/US/CN	60 Hz
A41820934	200	Direkte Wasserkühlung	200 V 50 Hz, 200/380 V 60 Hz	Asien	50 Hz
A41820936	200	Direkte Wasserkühlung	200 V 50 Hz, 200/380 V 60 Hz	Asien	60 Hz
A41820957	200	Direkte Wasserkühlung	575 V	Kanada	60 Hz
A41821945	200	Luftstrom	380–400 V 50 Hz, 230/460 V 60 Hz	EU/US/CN	50 Hz
A41821946	200	Luftstrom	380–400 V 50 Hz, 230/460 V 60 Hz	EU/US/CN	60 Hz
A41821934	200	Luftstrom	200 V 50 Hz, 200/380 V 60 Hz	Asien	50 Hz
A41821936	200	Luftstrom	200 V 50 Hz, 200/380 V 60 Hz	Asien	60 Hz
A41821957	200	Luftstrom	575 V	Kanada	60 Hz
A41830945	300	Direkte Wasserkühlung	380–400 V 50 Hz, 230/460 V 60 Hz	EU/US/CN	50 Hz
A41830946	300	Direkte Wasserkühlung	380–400 V 50 Hz, 230/460 V 60 Hz	EU/US/CN	60 Hz
A41830934	300	Direkte Wasserkühlung	200 V 50 Hz, 200/380 V 60 Hz	Asien	50 Hz
A41830936	300	Direkte Wasserkühlung	200 V 50 Hz, 200/380 V 60 Hz	Asien	60 Hz
A41830957	300	Direkte Wasserkühlung	575 V	Kanada	60 Hz
A41831945	300	Luftstrom	380–400 V 50 Hz, 230/460 V 60 Hz	EU/US/CN	50 Hz
A41831946	300	Luftstrom	380–400 V 50 Hz, 230/460 V 60 Hz	EU/US/CN	60 Hz
A41831934	300	Luftstrom	200 V 50 Hz, 200/380 V 60 Hz	Asien	50 Hz
A41831936	300	Luftstrom	200 V 50 Hz, 200/380 V 60 Hz	Asien	60 Hz
A41831957	300	Luftstrom	575 V	Kanada	60 Hz

ZUBEHÖR

Teilenummer	Beschreibung	Pumpenkompatibilität
A41890000	TCV-Kit, direkte Kühlung	Alle EDS Pumpen mit direkter Kühlung
A41890001	TCV-Kit, indirekte Kühlung	Alle EDS Pumpen mit indirekter Kühlung
A41891001	Magnetventilzubehör	Alle EDS Pumpen
A41893000	Anschluss-Satz EDS auf EH 1200/2600/4200	Alle EDS Pumpen
A41893001	Anschluss-Satz EDS auf EH500	Alle EDS Pumpen
A41894000	Auslassdruckgeber	Alle EDS Pumpen
A41895000	Pt100 Temperaturgeber Stator	Alle EDS Pumpen
A41895001	Pt100 Auslasstemperaturgeber	Alle EDS Pumpen
A41896009	Schalldämpfer EDS trockenlaufend	Nur Industripumpen
A41897000	BOV-Steckerkit	Alle EDS Pumpen

SERVICE UND SUPPORT

Um die optimale Leistung und Zuverlässigkeit Ihrer trockenlaufenden EDS Schraubenvakuumpumpe sicherzustellen, bieten wir eine breite Palette an Servicelösungen, die auf Ihre Anforderungen zugeschnitten sind. Vom einmaligen Vor-Ort-Einsatz bis hin zum Servicevertrag für die vorbeugende Wartung und dem Überholungsservice in unseren Service-Technologiezentren (STC) – wir kümmern uns um Ihre Vakuumpumpe. So stellen wir eine gleichbleibende Qualität und optimale Leistung zu niedrigen Betriebskosten über die gesamte Lebensdauer hinweg sicher.

Unsere Auswahl an Originalersatzteilen, Wartungskits und Ölen gewährleistet, dass jedes wichtige Teil wie vorgesehen funktioniert. Unsere Servicetechniker setzen ausschließlich auf Originalteile, um sicherzustellen, dass Sie bei jedem Service das beste Ergebnis erhalten.

Zu unseren Servicepaketen für die vorbeugende Wartung gehören:

- **Zustandsprüfung und routinemäßige Wartung** – Verschiedene flexible Services, mit denen Sie dafür sorgen, dass Ihre Pumpe stets im optimalen Zustand für Ihre Anwendung betrieben wird. Dies umfasst Sichtprüfungen, Pumpenzustandsprüfungen und Austausch/Reinigung von Komponenten.
- **Überholung** – Der Überholungsservice umfasst mehrere Serviceoptionen, die eine hohe Leistung und minimale Ausfallzeiten gewährleisten.
 - » **Vollständige Aufbereitung** – Umfasst vollständige Dekontamination der Pumpe sowie Austausch von Betriebsstoffen und Komponenten auf der Grundlage von Tests nach Werksvorgaben.
 - » **Reinigung und Überholung** – Umfasst die Reinigung des Pumpeninnenraums, Reparatur/Austausch von Rohrleitungen, Austausch von Betriebsstoffen und Wiederausammenbau.
 - » **Modulaustausch** – Umfasst den Ausbau und die Montage von Motor, Getriebe, Gas- und Wassersystemen am Ersatzpumpenmodul.
 - » **Pumpenaustausch** – Umfasst den Austausch der gesamten Pumpe (einschließlich Motor, Getriebe, Gas- und Wassersystemen), die durch eine wiederaufbereitete Pumpe ersetzt wird.





GLOBALE KONTAKTE

Publikationsnummer: 3602 113 9 04
© Edwards Limited 2019. Alle Rechte vorbehalten.
Edwards und das Edwards-Logo sind Marken von
Edwards Limited.

Obwohl wir alle Anstrengungen unternehmen,
um sicherzustellen, dass unsere Produkte und
Dienstleistungen genau beschrieben werden,
können wir keine Gewähr für die Richtigkeit
und Vollständigkeit der in dieser Broschüre
enthaltenen Informationen geben.

Edwards Ltd., eingetragen in England und Wales
unter der Nr. 6124750, eingetragener Firmensitz:
Innovation Drive, Burgess Hill, West Sussex,
RH15 9TW, UK.

Teil der Atlas Copco Gruppe

EMEA

Großbritannien	+44 1444 253 000 (Ortstarif) 08459 212223
Belgien	+32 2 300 0730
Frankreich	+33 1 4121 1256
Deutschland	0800 000 1456
Italien	+ 39 02 48 4471
Israel	+ 972 8 681 0633

ASIEN-PAZIFIK

China	+86 400 111 9618
Indien	+91 20 4075 2222
Japan	+81 47 458 8836
Korea	+82 31 716 7070
Singapur	+65 6546 8408
Taiwan	+886 3758 1000

AMERIKA

USA	+1 800 848 9800
Brasilien	+55 11 3952 5000