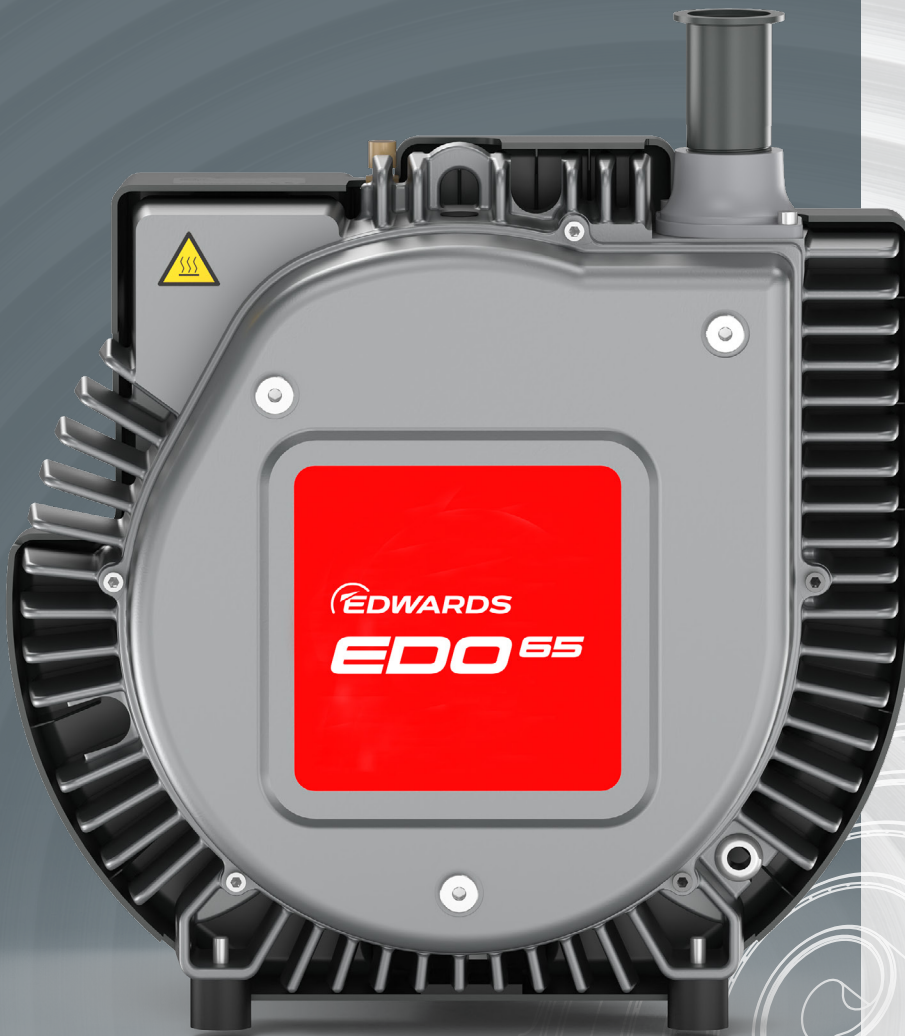


EDO TROCKENLAUFENDE SCROLL-VAKUUMPUMPEN

EDO65-100

 **EDWARDS**



EDWARDS DER IDEALE PARTNER

Edwards kann als weltweit führendes Unternehmen im Bereich Entwicklung, Technologie und Fertigung von Vakuumpumpen für industrielle Anwendungen auf eine mehr als 100-jährige Firmengeschichte zurückblicken.

Wir haben es uns zur Aufgabe gemacht, unsere breite Branchenerfahrung beim Finden und Lösen von Problemen zu nutzen und gewinnbringend für unsere Kunden einzusetzen. Mit den neuesten, innovativsten, modellbasierten Simulationen können wir die Pumpkonfiguration für Kunden optimieren, um ein Systemdesign bereitzustellen, das maximale Leistung auf zuverlässigste und kostengünstigste Weise bietet.

TROCKENLAUFENDE SCROLL-VAKUUMPUMPEN FÜR INDUSTRIELLE ANWENDUNGEN

Edwards Vacuum ist seit mehr als 30 Jahren Vorreiter bei der technologischen Entwicklung von trockenlaufenden Vakuumpumpen. Bei fast 100.000 verkauften trockenlaufenden Scroll-Vakuumpumpen ist unsere neueste Innovation in diesem Bereich die neue trockenlaufende Scroll-Vakuumpumpe EDO, die speziell für industrielle Anwendungen entwickelt wurde. Mit niedrigerem Endvakuum und verbessertem Durchsatz im höheren Druckbereich ist diese Pumpe für alle Grob- und Feinvakuumanwendungen geeignet.



Zuverlässig und flexibel

Prozessschutz: Das Rückschlagventil am Einlass verhindert die Rückkontamination. Der integrierte Einlassfilter schützt den Scrollmechanismus vor dem Eindringen von Partikeln.

Robust: Hergestellt aus hochwertigen, präzise gefertigten Teilen für eine längere Lebensdauer.



Einfachheit

Umweltfreundlich: Sie müssen sich keine Gedanken über eine potenzielle Ölentorgung machen. Da es sich um eine trockenlaufende Pumpe handelt, sind keine zusätzlichen Ölfilter und Ölnebelfilter erforderlich. Die Innenteile sind leicht zu reinigen und damit auch leicht zu warten.



Optimiertes Design

Kompakt: Unser patentierter Drehrichtungsmechanismus verringert die Belastung an kritischen Stellen und sorgt so für eine lange Lebensdauer. Dies macht die üblichen Bälge, Bolzen und Kurbeln überflüssig, wodurch die Pumpe kompakter wird.

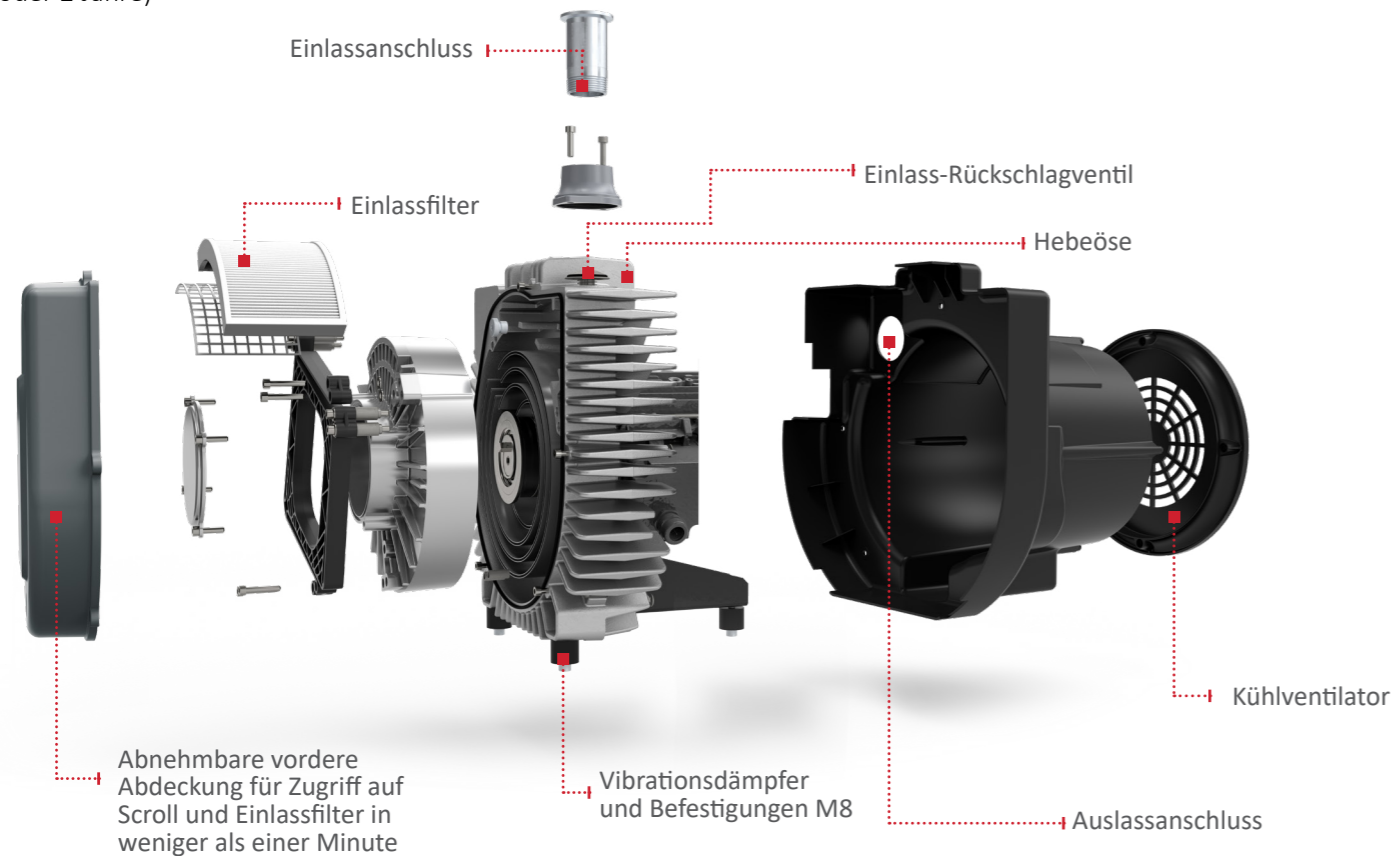
Größeres Saugvermögen: Die Dual Inlet-Stufe mit doppeltem Einlass erhöht den Gasdurchsatz.



EDO65–100 EDWARDS TROCKENLAUFENDE SCROLL-VAKUUMPUMPE FÜR INDUSTRIELLE ANWENDUNGEN

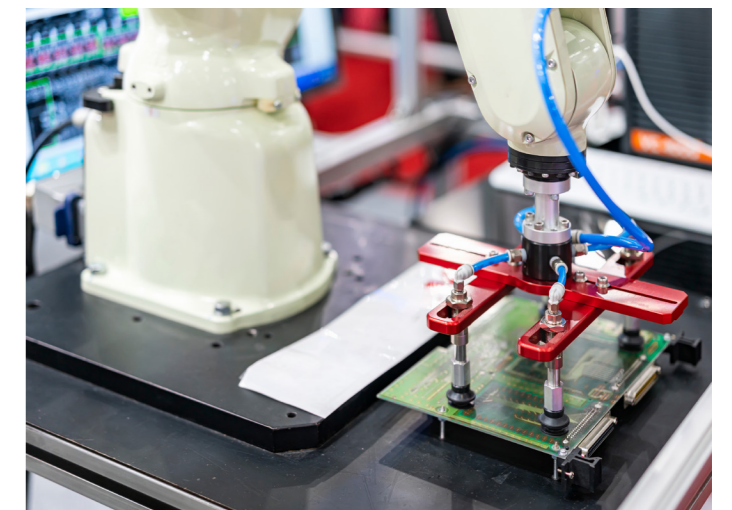
Kompakte, trockenlaufende Scroll-Vakuumpumpen mit rotierender Schneckendichtung der neuesten Generation – zuverlässig, sauber, modular und energieeffizient.

- 100 % ölfrei
- Wesentlich geringerer Enddruck als herkömmliche trockenlaufende Grobvakuumumpen mit Klauen- oder Flügelradtechnologie (1,5 mbar)
- Ausführung aus massivem Aluminium für Korrosionsbeständigkeit
- Verlängerte Wartungsintervalle (bis zu 8.000 Stunden oder 2 Jahre)
- Betrieb bei allen Drücken möglich
- Einfache und mühelose Wartung
- Einlass-Rückschlagventil
- Integrierter Gasballast
- Zwei Abblasventile, die im Vergleich zu ölgedichteten Drehschieberpumpen den Stromverbrauch minimieren



ANWENDUNGEN

- Pick-and-Place
- Leiterplattenfertigung
- Glasfaser
- Gummivulkanisierung
- Formen und Umformen
- Halten und Heben
- Elektronikprüfung
- Inhalatortests
- Vakuumentgasung

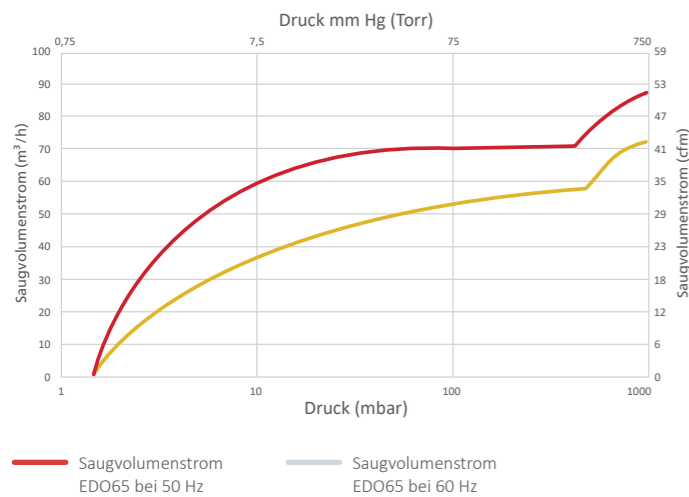


TECHNISCHE SPEZIFIKATIONEN

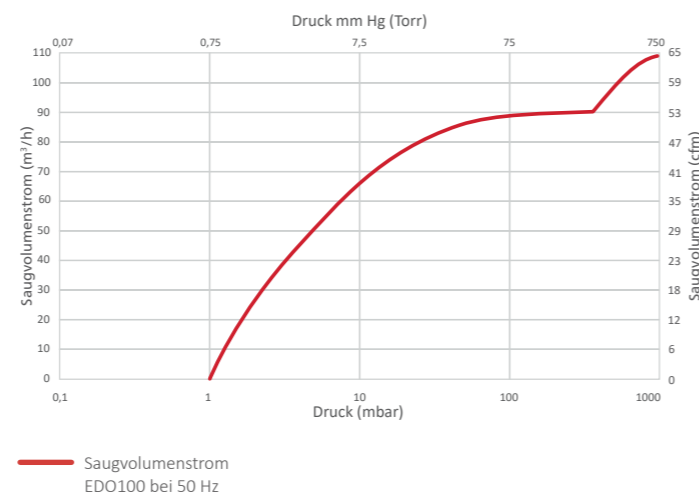
	Maximale Pumpgeschwindigkeit	Endvakuumwert	Motornennleistung	Einlass/Auslass	Länge	Breite	Höhe
	m ³ /h / ACFM	mbar/Torr	kW/PS	Zoll	mm	mm	mm
EDO65	65 m ³ /h (bei 50 Hz)	≤ 1,5 mbar / 1,13 Torr	1,5 kW / 2 PS	NW 40	446	447	435
	80 m ³ /h (bei 60 Hz)						
EDO100	100 m ³ /h (bei 50 Hz)	≤ 1,5 mbar / 1,13 Torr	2,2 kW bei 50 Hz	NW 40	446	447	435

LEISTUNGSKENNLINIEN

EDO65



EDO100



BESTELLINFORMATIONEN

Teilenummer	Produktbeschreibung
A50871957	EDO65 380V 50Hz
A50871958	EDO65 230V/400V 50Hz und 460V 60Hz
A50871959	EDO65 200V 50Hz und 208V/230V/380V 60Hz
A50871960	EDO65 500V 50Hz und 575V 60Hz
A50871954	EDO100 230V / 400V 50Hz
A50871955	EDO100 200V 50Hz
A50871956	EDO100 380V 50Hz
A50871961	EDO100 230V / 380V 60Hz
A50871962	EDO100 460V 60Hz

ZUBEHÖR

A50871100	EDO-Auslass-Schalldämpfersatz
A50871101	EDO-EINLASS-/AUSLASSANSCHLUSSKIT NPT

SERVICE UND SUPPORT

Die optimale Leistung und Zuverlässigkeit Ihrer EDO-Pumpe erhalten Sie durch die Kombination mit einer breiten Palette an Servicelösungen – individuell zugeschnitten auf Ihre Anforderungen. EDO ist jedoch ausgesprochen wartungsfreundlich. Um Zeit und Geld zu sparen, empfehlen wir Ihnen die Wartung mit den von uns angebotenen Originalersatzteilsätzen. Das ist schnell, einfach und sicher. Besuchen Sie unseren YouTube-Kanal, um mehr zu erfahren. Falls Sie Probleme haben sollten, stehen Ihnen unsere professionellen und geschulten Kundendiensttechniker jederzeit zur Verfügung.

Das Auswählen von originalen Ersatzteilen, Kits und Schmiermitteln gewährleistet die uneingeschränkte Funktionsweise von kritischen Teilen und sorgt bei jedem Wartungszyklus für optimale Ergebnisse. Form, Sitz und Funktion sind garantiert.



HINWEISE



Publikationsnummer: 3602 115 0 04
© Edwards Limited 11,2022. Alle Rechte vorbehalten.
Edwards und das Edwards-Logo sind Marken von
Edwards Limited.

Obwohl wir alle Anstrengungen unternehmen,
um sicherzustellen, dass unsere Produkte und
Dienstleistungen genau beschrieben werden, können wir
keine Gewähr für die Richtigkeit und Vollständigkeit der
in dieser Broschüre enthaltenen Informationen geben.

Edwards Ltd., eingetragen in England und Wales
unter der Nr. 6124750, eingetragener Firmensitz:
Innovation Drive, Burgess Hill, West Sussex, RH15 9TW
Vereinigtes Königreich