

ELD30 工业检漏仪

 **EDWARDS**





EDWARDS

是您的优选合作伙伴

EDWARDS 作为拥有百年历史的企业，是全球工业用真空泵设计、技术研发与制造领域的领头羊。

EDWARDS 凭借深厚的行业积淀，聚焦客户需求痛点，定制并落地解决方案，致力于为客户创造切实价值。我们采用业内前沿的创新建模技术，为客户优化泵送配置，以更可靠、高性价比的方式，打造可实现理想性能的真实解决方案。

ELD30工业检漏仪

快速、准确、专为工业应用而设计

EDWARDS ELD30 是一款全自动氦质谱检漏仪，专为满足现代工业环境的应用需求而设计制造。该设备具备快速启动、操作直观、移动便捷的特点，可在各类应用场景中实现高效精准的检漏作业。

ELD30 检漏仪以高效为设计核心，融合成熟可靠的设计方案，兼具低能耗、易维护的优势，在实现卓越性能的同时有效降低运营成本。从台式设置到移动操作，ELD30 可在两分钟内准备就绪，便于携带。其轻量化设计搭配集成式把手，可灵活部署，适用性极强。依托高品质质谱分析模块与集成式标准漏孔，ELD30 可输出精准检测数据，助力您做出关键决策，全程信心无忧。



高速性能

ELD30 可在三分钟内获得结果 — 因为快速泄漏检测意味着更快的决策和更小的停机时间。



准确读数

凭借高重复性与内置校准功能，ELD30 可精准满足工艺流程的严苛要求 — 无需反复验证，数据结果始终可靠。



降低成本。更高的回报。

获得优质的泄漏检测，无需承担高昂运维成本。ELD30 检漏仪可在确保高可靠性的同时，有效降低设备总拥有成本。

行业应用

从精准定位漏点，到检测超低漏率，ELD30 可在各类应用场景中始终保持稳定、精准的性能表现。

• 汽车制造

ELD30 确保在生产线上进行快速、可重复的测试，有助于保持安全和合规标准。

• 航空航天

ELD30 为燃油箱、液压系统和驾驶室加压装置等组件提供高灵敏度检测，确保设备在高海拔条件下的稳定运行。

• 制药与医疗器械行业

ELD30 支持真空和吸枪模式，是洁净室测试和验证过程的卓越选择。

• 工业设备和机械

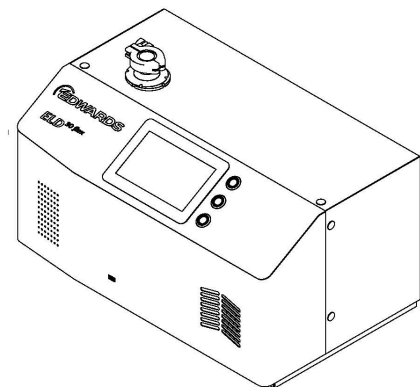
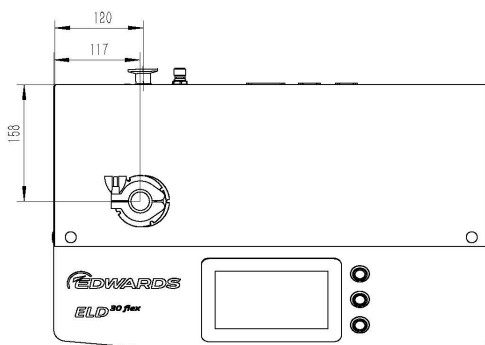
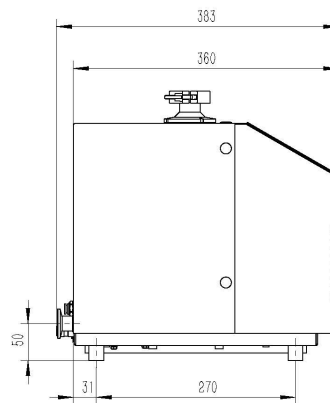
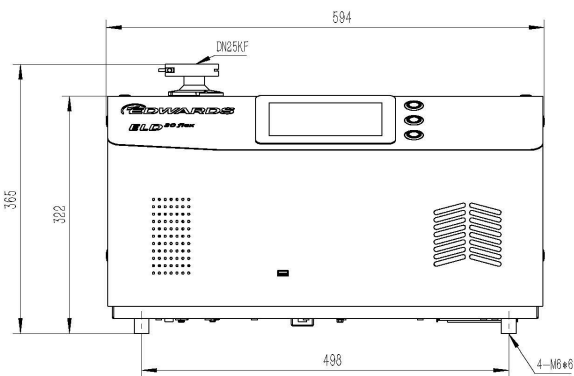
ELD30 支持预防性维护和质量控制，减少停机时间并优化运营效率。

• 包装与食品加工行业

ELD30 有助于快速可靠地验证密封完整性，即使在高处理量环境中也是如此。



尺寸图



技术规格

		ELD30	ELD30 dry	ELD30 flex
最小可检漏氦气泄漏率 真空模式 ULTRA 真空模式 FINE 真空模式 GROSS 吸枪模式	mbar x l/s	5 x 10 ⁻¹² 5 x 10 ⁻⁹ 5 x 10 ⁻⁷ 5 x 10 ⁻⁸		
进气口最大压力 ULTRA FINE GROSS	mbar	0.4 2 20		
抽空过程中的抽速	m ³ /h	3	3	—
前级泵类型		旋片泵	涡轮泵	—
ULTRA 模式下入口处的抽速 (氦气)	l/s	2.5		
响应时间	s	1		
启动时间 (启动后)	s	100		
质谱仪		180° 磁扇形场		
离子源		2 根细丝; 铯 / 氧化铯		
可检测质量数	amu	4		
进气口	DN	25 ISO-KF		
尺寸 (宽 x 高 x 深)	mm	624 x 391 x 487		594 x 365 x 383
重量	kg	49	48	29
可用语言		中文、英语、德语、日语、韩语		

订购信息

	ELD30	ELD30 dry	ELD30 flex
地区: 亚洲和澳大利亚			
ELD30 200-230V	D13570903		
ELD30 100-120V	D13570904		
ELD30 dry 230V		D13573903	
ELD30 dry 100V		D13573906	
ELD30 flex, 230V			D13572000
ELD30 flex, 115V			D13572001
地区: 美洲、欧洲和非洲地区			
ELD30 200-230V	D13570903L		
ELD30 100-120V	D13570904L		
ELD30 dry 230V		D13573903L	
ELD30 dry 115V		D13573904L	
ELD30 flex, 230V			D13572000L
ELD30 flex, 115V			D13572001L



Publication Number: 3601 0976 59
© Edwards Limited 2026. All rights reserved
Edwards and the Edwards logo are trademarks of
Edwards Limited

Whilst we make every effort to ensure that we
accurately describe our products and services,
we give no guarantee as to the accuracy or
completeness of any information provided in
this brochure.

Edwards Ltd registered in England and Wales No.
6124750, registered Office: Innovation Drive,
Burgess Hill, West Sussex RH15 9TW