

nXDS 乾式渦卷泵浦

 **EDWARDS**



A close-up photograph of a metallic component, likely a vacuum pump part, showing embossed characters. The characters 'EDS' are visible in the upper right, and a large 'X' is in the center. The background is a blurred industrial setting.

愛德華：首選的合作夥伴

針對真空泵浦的工業應用，愛德華在設計、技術和製造方面皆為全球領導者，且擁有超過 100 年的歷史。

我們的使命是運用自身豐富的產業經驗，替客戶識別並套用解決方案，進而為客戶創造價值。使用最頂尖創新的建模技術，我們可為客戶最佳化泵浦配置，以最可靠、最具成本效益的方式，提供最大效能的系統設計。

明智的選擇

愛德華 nXDS 是乾式真空泵浦的絕佳新形式

nXDS 將渦捲式真空技術帶向新的高度：提高效能 卓越的抽氣能力、安靜的運行和延長的維修間隔時間，終極的乾式選擇

安靜運轉
最佳化的工作環境

密封，實現無潤滑劑的真空環境
無污染製程，無需棄置油品

低耗電
合理的持有成本：

智慧易用的控制裝置
操作靈活

出色的蒸氣處理
應用範圍廣泛

延長維修間隔
最大化的運行時間

應用

愛德華具備應用專業知識，還有 RV 泵浦或整合式系統解決方案，能在各方面滿足您的需求，讓您安心。

質譜分析

- GCMS, LCMS, ICPMS, MALDI, RGA, 表面科學, 洩漏偵測器

電子顯微鏡

- TEM, SEM, 樣品塗布機

樣品預備

- 凝膠乾燥機、手套箱、旋轉蒸發器、離心機

研發

- 腔體抽真空、塗層系統、渦輪泵浦前級

高能物理

- 光束線路、加速器、移動式泵浦車、渦輪泵浦前級

雷射抽真空

工業

- 氣體回收和再循環、手套箱、煞車管路和空調排空、塗層系統、冷凍乾燥、氣瓶填充 / 排空、製冷系統製造、脫氣 / 固化 (油, 環氧樹脂)

化學

- 凝膠乾燥機、手套箱、旋轉蒸發器、離心機、溶劑回收、蒸餾 / 萃取 / 過濾

nXDS 渦捲泵浦剖面圖

最佳軸承位置，使用壽命長，更換簡單

高效率徑向空氣間隙馬達，能耗低

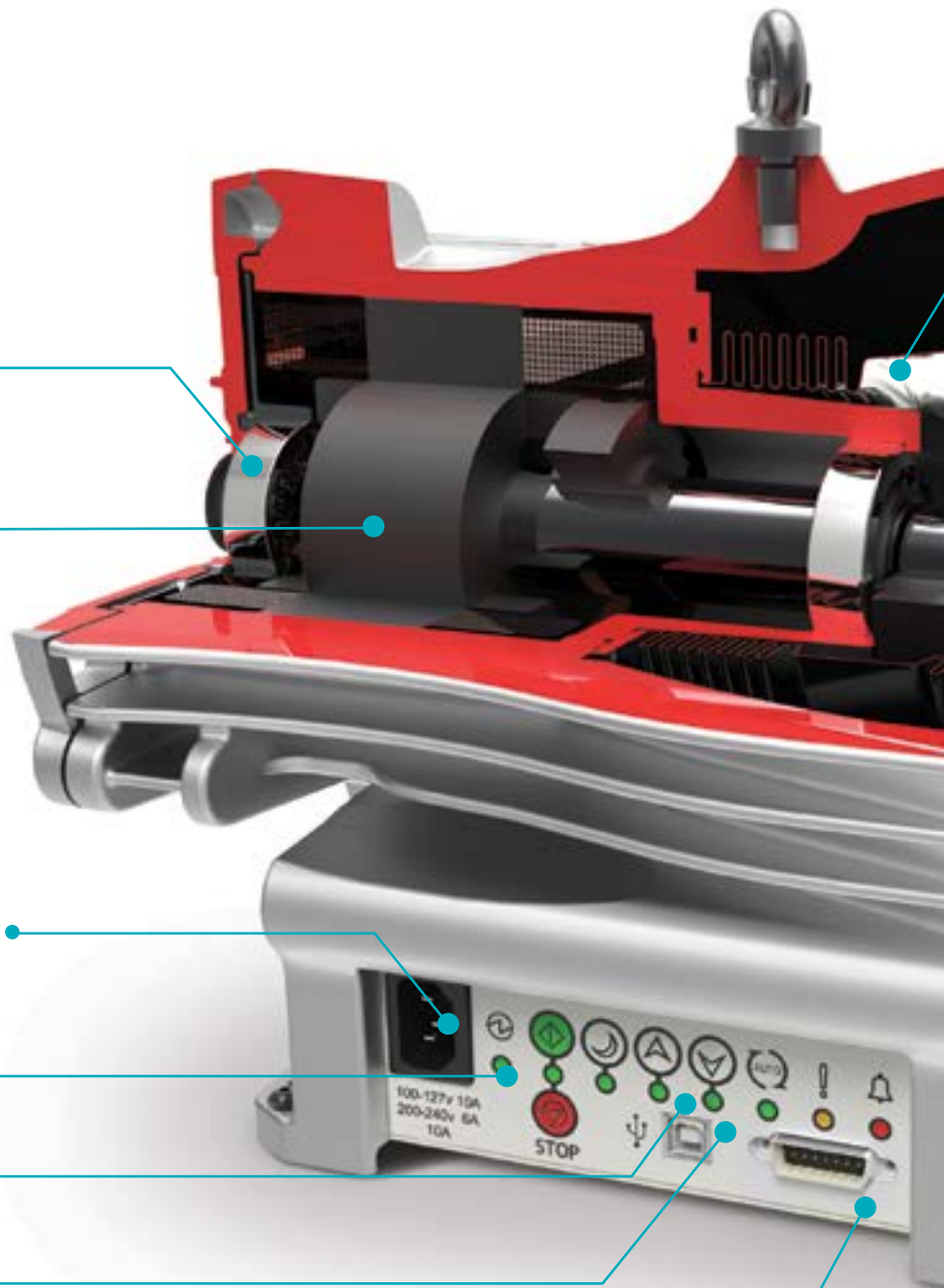
具有自動選擇功能的廣泛電壓輸入，操作簡單

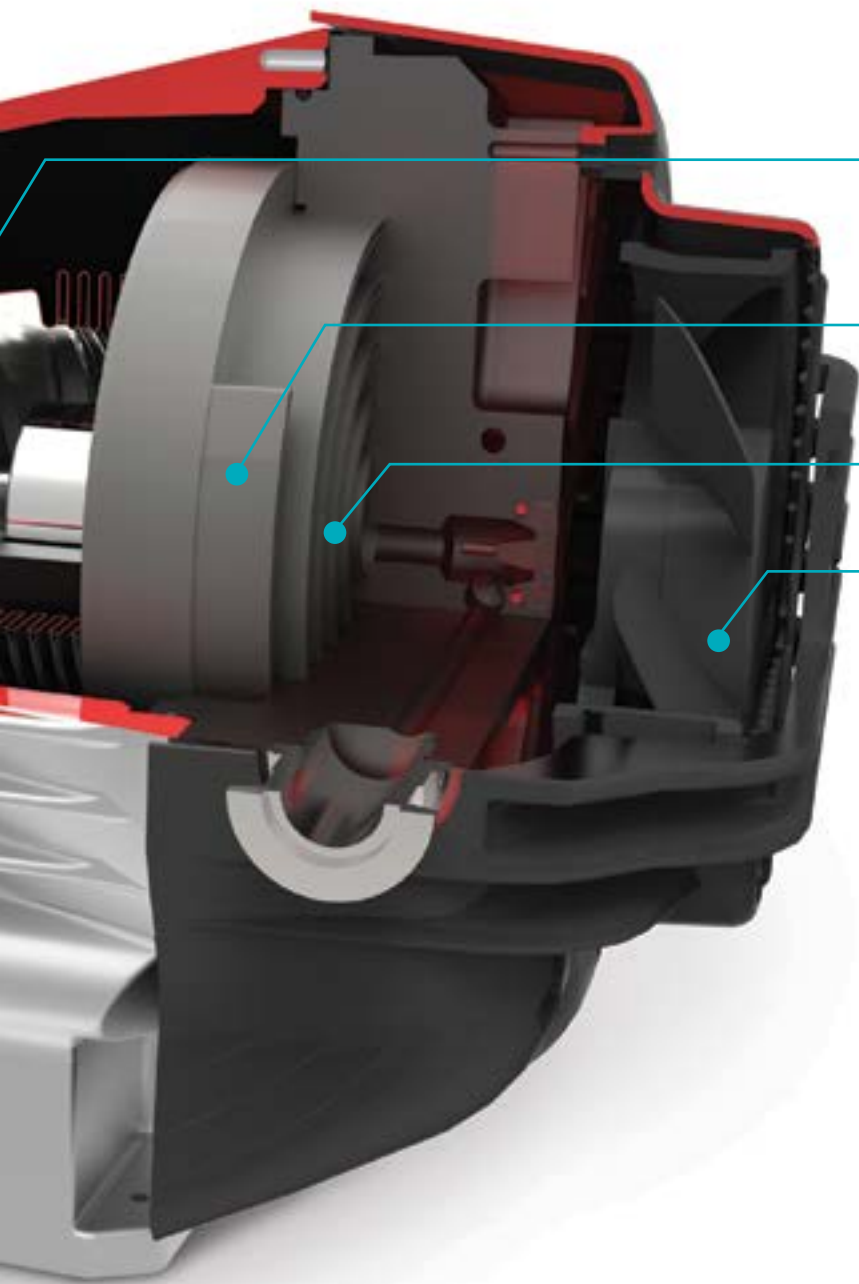
簡單易用的手動操作

待機轉速控制按鈕可進行有效率的製程調諧

USB 連接埠僅供維修使用

方便操作的遠端控制介面





● 氣密波紋管密封，實現無污染真空

● 針對每個型號最佳化渦捲配置文件，以達到最大效能

● 先進的尖端密封技術，使用壽命長

● 熱控制風扇可降低噪音



效能

nXDS 的設計結合了渦捲技術的最新進展與智慧型變頻器，以及 XDS 系列久經驗證的真正乾式氣密機構。

同級領先的抽氣速度比先前的 XDS 機型更佳，當然，變頻器在全球範圍內保持一致。同樣地，低於 10^{-2} mbar 的極限真空壓力現在可與油封迴轉葉片泵浦相比，且不會有後者需要使用油的不便。

氣密密封可確保真空環境不會受到軸承潤滑劑污染，反之亦然，軸承不會受到任何泵送的製程氣體污染。

運轉時安靜順暢

現代實驗室經常忙碌，有許多其他設備正在運行，都是造成背景噪音的原因。nXDS 泵浦噪音功率低至 52 dB (A)，對總噪音的影響極小。與競爭對手產品相比，降噪等級高達 20 倍。

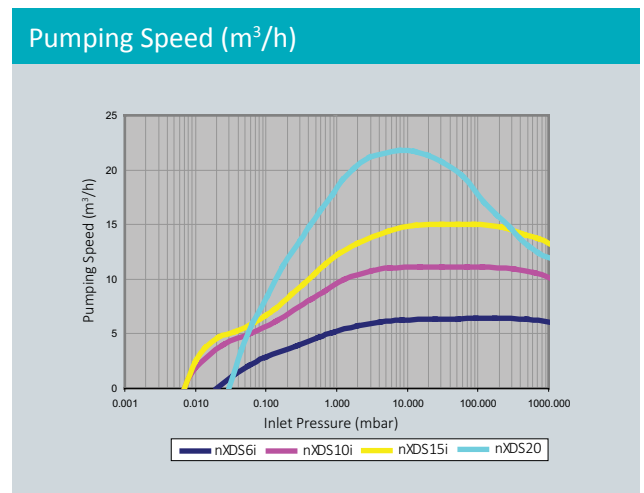
nXDS 有四種尺寸：

- nXDS6i
- nXDS10i
- nXDS15i
- nXDS20i

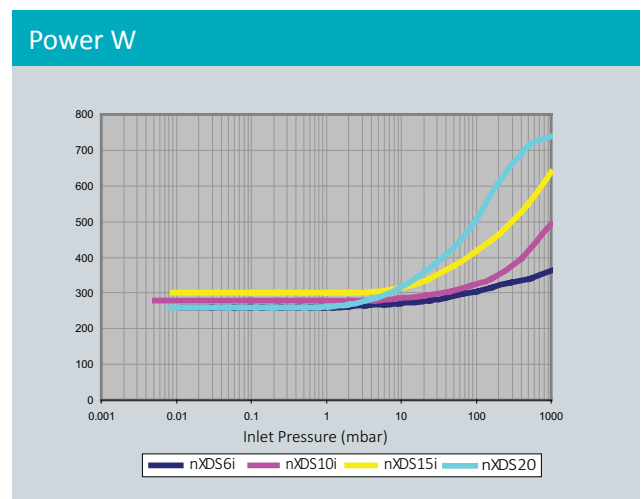
其他版本變化

針對更具侵蝕性的應用，提供「C」型機型，其具備 Chemraz® 內部閥門和不銹鋼接頭，可提供額外的泵送介質保護。

R 機型適用於特殊應用，例如氣體再循環、稀有氣體泵送和回收，或其他不需要稀釋泵送氣體的應用，或密封是將潛在氣體損失降至最低的整體應用。



泵浦轉速總覽



輸入功率總覽

泵浦控制器

進階控制器允許幾種控制模式：

手冊

按下啟動、停止和待機按鈕。以最大運轉速度的 1% 進行精確速度控制。

平行遠端

透過 15 路 d-sub 接頭從您自己的控制系統提供相同的啟動、停止和待機，並具有類比速度控制選項。

遠端串列通訊

RS232 或 RS485 選項，可選擇愛德華專有的「DX」通訊協定或業界標準 Modbus 通訊協定。USB 連接埠僅供維修使用。

泵浦控制器能夠接受 100-127 和 200-240V (+/- 10%) 的電壓，而無需介入。



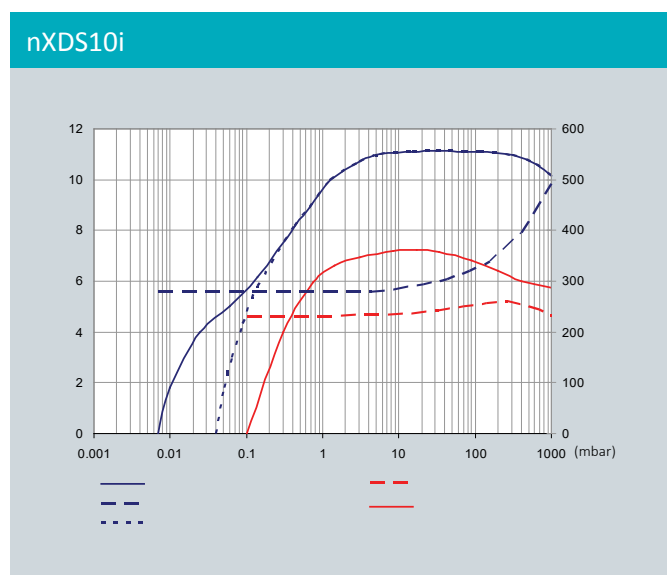
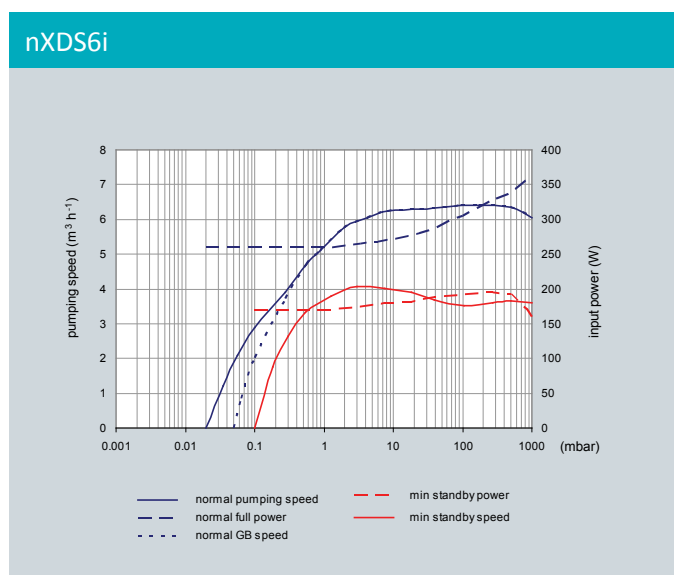
技術資料

		nXDS6i	nXDS10i	nXDS15i	nXDS20i
額定轉速		1800 rpm			
排量	m^3h^{-1} ($\text{ft}^3\text{min}^{-1}$)	6.8 (4.0)	12.7 (7.5)	17.1 (10.1)	28.0 (16.5)
最大抽氣速度	m^3h^{-1} ($\text{ft}^3\text{min}^{-1}$)	6.2 (3.6)	11.4 (6.7)	15.1 (8.9)	22.0 (13.0)
極限真空 (總壓力)	mbar (Torr)	0.020 (0.015)	0.007 (0.005)	0.007 (0.005)	0.030 (0.022)
最低待機轉速	rpm	1200			
速度控制解析度 (全轉速的百分比)	%	1			
水蒸汽的最大入口壓力	mbar	35	35	35	20
最大水氣抽氣率	gh^{-1}	110	145	240	220
最大連續進氣壓力	mbar	200	200	200	50
輸入電壓	V	100-127, 200-240 (+/-10%)			
電源頻率	Hz	50/60			
馬達功率 1-ph*	W	260	280	300	260
電源接頭 1-ph		IEC EN60320 C13			
建議使用的油品*		10A, 250V a.c. rms			
重量	kg (lb)	26.2 (58)	25.8 (57)	25.2 (56)	25.6 (56)
入口法蘭		NW25			
排氣口法蘭		NW25			
噪音等級**	dB(A)	52			
入口法蘭處的振動情形	mms^{-1} (rms)	< 4.5			
密封性 (靜態)	mbar ls^{-1}	< 1×10^{-6}			
操作溫度範圍	$^{\circ}\text{C}$ ($^{\circ}\text{F}$)	+5 to +40 (+41 to +104)			

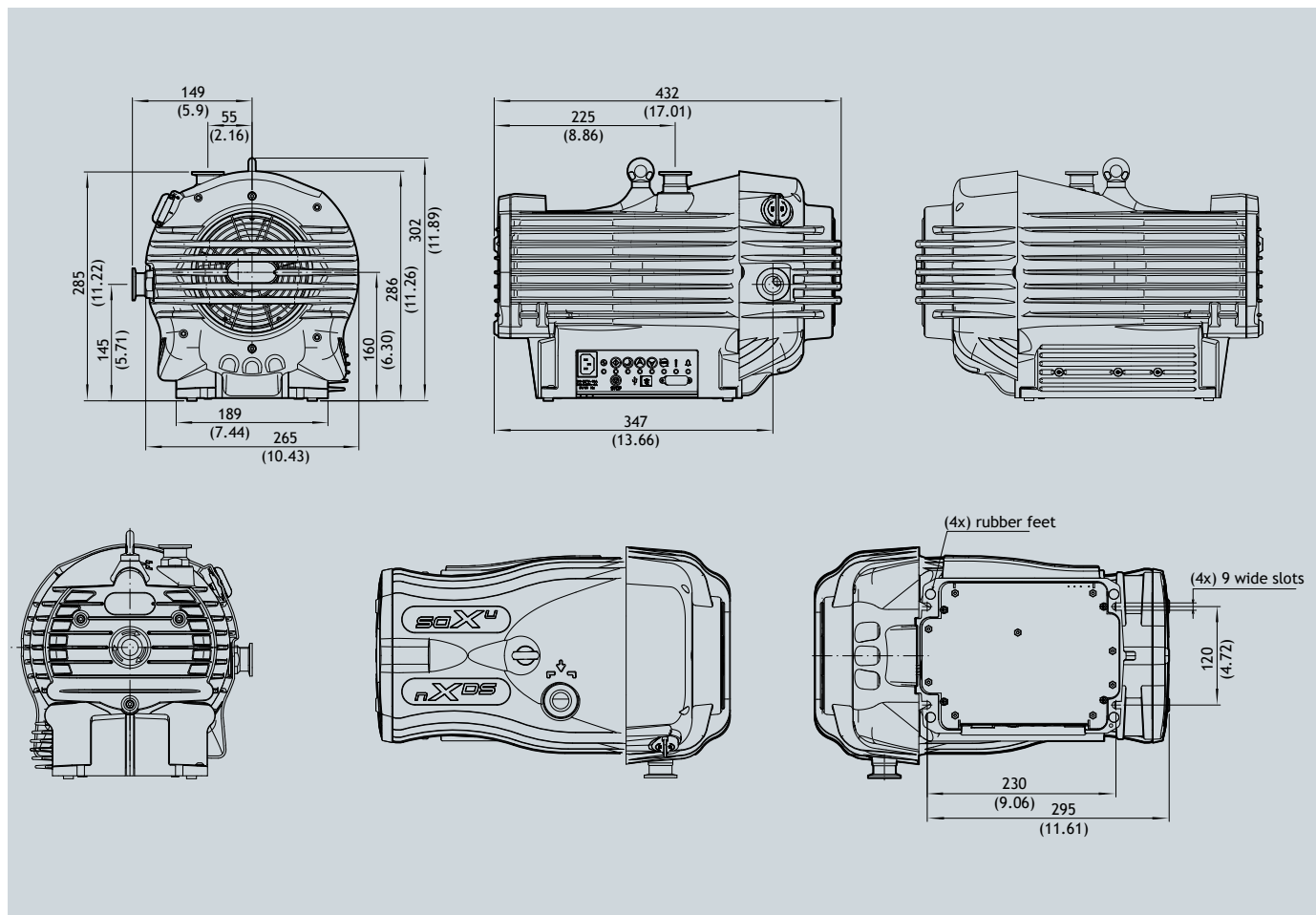
* 一般情況下。請參閱第 6 頁的圖表。

** 對於低風扇速度，通常在負載 / 環境條件允許的極限時。

抽氣速度與功率曲線



尺寸



所有型號的尺寸均相同，單位為毫米（英寸）。

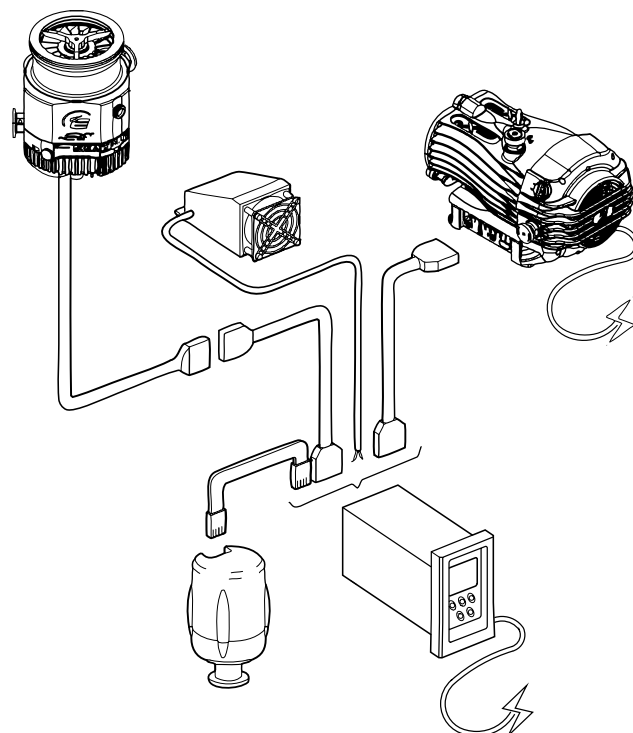


控制器

TIC (渦輪與儀器控制器) 在連接到前級泵浦接頭時會自動辨識 nXDS 泵浦，因為控制器在連接到 nXDS 時會採用序列通訊模式。無需使用繼電器盒來介面至 nXDS。

可從顯示器輕鬆存取轉速控制和泵浦運轉時數等。TIC 也能同時控制 nEXT 渦輪泵浦 plus (與 nXDS 泵浦最多 3 個真空計)。

已經擁有 TIC 的客戶可以升級其軟體，以啟用與 nXDS 的介面。



訂購資訊

標準產品		耐腐蝕 (C) 型號		(R) 未配備氣鎮的機型	
nXDS6i	A735 01 983	nXDS6iC	A735 02 983	nXDS6iR	A735 03 983
nXDS10i	A736 01 983	nXDS10iC	A736 02 983	nXDS10iR	A736 03 983
nXDS15i	A737 01 983	nXDS15iC	A737 02 983	nXDS15iR	A737 03 983
nXDS20i	A738 01 983	nXDS20iC	A738 02 983	nXDS20iR	A738 03 983

備用零件與配件

TIC (渦輪) 200W	D397 12 000
TIC (渦輪與儀器) 200W	D397 22 000
氣鎮轉接器盲孔 (nXDS)	A735 01 806
氣鎮轉接器 (nXDS) 0.25 mm 孔	A735 01 809
氣鎮轉接器盲孔 (nXDS) 無設限	A735 01 811
消音器 (NW25)	A505 97 000
入口 / 出口過濾器 5µm (NW25/NW25)	A505 97 805
尖端密封維修套件	A735 01 801
軸承維修套件	A735 01 802

nXDS 排氣與氣鎮套件	A735 01 803
電源線 2m, 英國	A505 05 000
電源線 2m, 北歐	A505 06 000
電源線 2m, 北美 / 日本	A505 07 000
電源線 2m, 無插頭	A505 08 000
TIC 介面纜線 1.0m	D397 00 835
TIC 介面纜線 2.0m	D397 00 836
TIC 介面纜線 5.0m	D397 00 837

保養

您的業務成功取決於最大的設備運作時間和最低的總擁有成本，我們不斷努力支援這些目標。作為真空技術和製程的全球領導者，我們瞭解真空泵浦和系統實際表現。我們廣泛的服務組合是專為您設計的：幫助您的流程和設備以最具經濟效益和環保效率的方式運作。

我們的服務包括：

- 使用 Edwards 原廠 OEM 零件進行檢修與維修
- OEM 備用零件與套件可立即發貨
- 可提供經濟實惠的擴充與備用再製產品
- 具備全球技術純熟駐廠服務工程師團隊，快速回應設備故障意外
- 延長保固，幫助管理意外的成本

我們的專家優勢服務計畫為您提供持續改善營運效率和達成業務目標所需的持續支援。由於不同產品提供的服務可能略有不同，請聯絡您的愛德華代表討論您的特定要求。





Publication Number: 3601 0086 59

© Edwards Limited 2026. All rights reserved

Edwards and the Edwards logo are trademarks of Edwards Limited

Whilst we make every effort to ensure that we accurately describe our products and services, we give no guarantee as to the accuracy or completeness of any information provided in this brochure.

Edwards Ltd, registered in England and Wales

No. 6124750, registered office: Innovation Drive, Burgess Hill, West Sussex, RH15 9TW, UK.